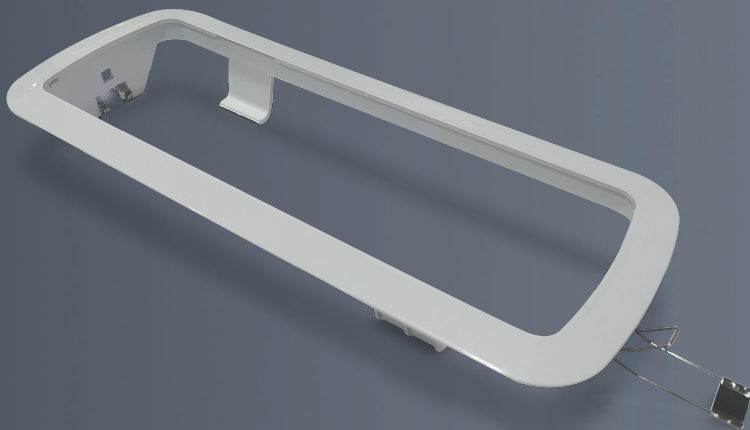
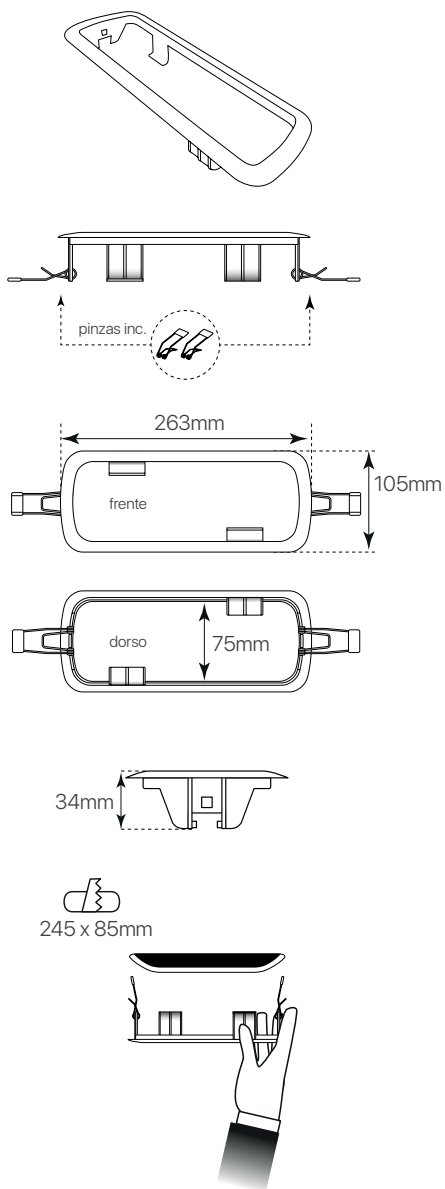


accesorio
 empotrar techo
 ficha técnica
 datasheet



ref. 5550577



Nombre / Name	Accesorio empotar, emergencia IGNI
Referencia / Reference	5550577
Materiales / Materials	ABS + acero pinzas / ABS + steel chips
Difusor / Diffuser	-
Potencia / Power	-
Temperatura de color / Color temperature	-
Flujo luminoso / Luminous flux	-
Dimable / Dimmable	-
Ángulo de apertura / Beam angle	-
Ángulo de detección / Detection angle	-
IP	20
IK	-
F.P	-
UGR	-
IRC	-
Chip	-
Driver	-
Vida media (duración) / Average life	-
Clase energética / Energy class	-
Aislamiento eléctrico / Electrical isolation	-
Colores / Colors	Blanco / White
Medida exterior / Product size	263mm x 105mm x 34mm
Medidas de corte / Cutting measurements	245mm x 85mm
Tª (ambiente/trabajo) / Tª (environment/work)	-
Input	-
Output	-
Frecuencia / Frequency	-
Peso / Weight	40g
Certificados / Certificates	CE RoHS
Garantía / Warranty	-